



Fantech



**DBF110 DRYER EXHAUST BOOSTER SYSTEM
INSTALLATION INSTRUCTIONS**

**DISPOSITIF DBF110 D'AMPLIFICATION DU SYSTÈME DE VENTILATION
DES SÉCHOIRS À LINGE INSTRUCTIONS D'INSTALLATION**

**SISTEMA DE REFUERZO DE ESCAPE DE LA SECADORA DBF110
INSTRUCCIONES DE INSTALACION**

DBF110 DRYER EXHAUST BOOSTER SYSTEM INSTALLATION INSTRUCTIONS

DBF110 Includes:

- 1 DBF 110 Dryer Booster Fan
- 1 Fan Mounting Bracket and Hardware
- 1 Small Wall Sign Indicating Proper Operating Procedure

Important Notice

Read and Save these instructions for future reference.

Dimensional Data

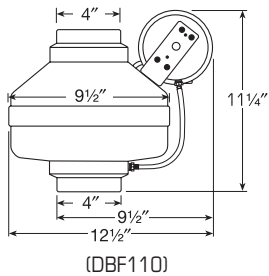
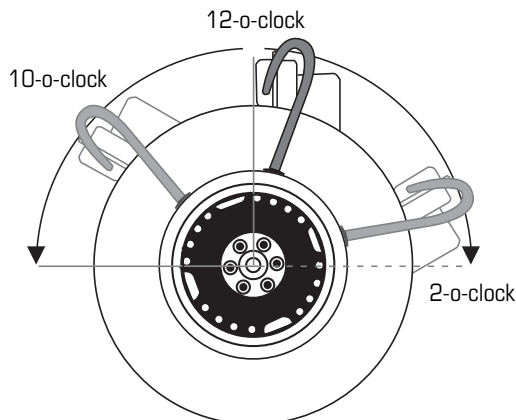
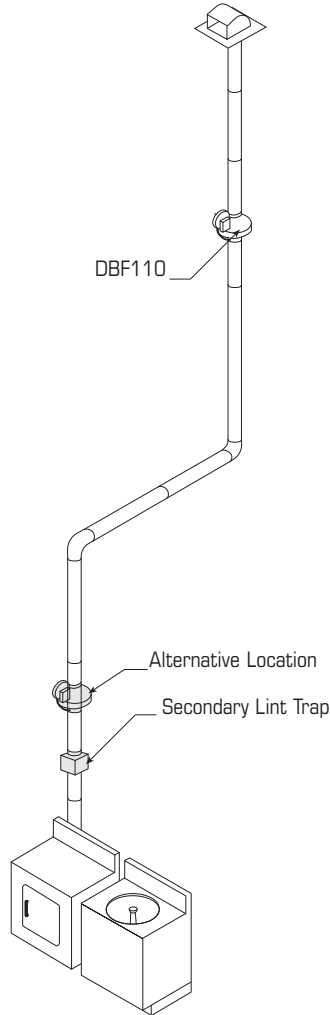


Illustration 1



Installation Guidelines

Please note: DBF 110 fans are not explosion proof. Do not use the fans if a potentially explosive situation may exist.

DO NOT USE with heated air in excess 140°F (60°C).

Fan and Switch Mounting

The DBF110 is to be mounted a minimum of 5 linear (not equivalent) feet from the dryer outlet. A secondary lint trap can be used in applications where excessive dryer lint generation is likely or to increase the time interval between routine maintenance of the Dryer Booster Fan (*See illustration to left*). An NB mounting bracket attached to a rafter or joist should be used to stabilize the fan. Although not recommended, a vertical rigid duct may support the fan if the duct is securely stabilized. (Consult local codes prior to supporting the fan in the duct alone.) Duct work should be attached to the inlet and outlet of the fan by means of FC vibration isolation clamps (*not included*) or duct tape. The duct connection should be properly sealed to prevent leakage and loss of fan performance. Flex duct connections between the dryer duct connection and exhaust duct should be stretched as smooth as possible.

Calculating Duct Run

To calculate the length of your planned duct run, measure from the dryer to external venting point in roof or wall. For each bend or elbow add 5-7 feet to your total duct run calculations. The DBF110 can be used on runs up to 108 feet.

Pressure Sensor Switch Operation

Fantech's DBF110 is equipped with Fantech's Patented DB10 pressure sensor switch. The DB10 is a positive pressure sensing switch which recognizes dryer operation and activates the booster fan from an independent electrical circuit. This eliminates connections through the dryer circuit which may void the manufacturers' warranty as well as manual systems which require the attention of the operator or costly current/temperature sensing systems.

The electricity to the booster fan is connected in series through a normally open terminal on the switch. A pressure tap is connected to a fitting on the side of the switch. When the dryer begins operation, positive pressure in the duct causes the switch diaphragm to expand, closing the circuit to the booster fan. An integral delay-on-break timer in the switch will cycle the fan on for intervals of 10 minutes. This will continue until the dryer has stopped and the timer delay period has lapsed. Drying cycles, the booster fan, the delay timer and the pressure switch are not adversely affected by the starting/stopping intervals.

Sensitivity Adjustment Instruction

- Disconnect power to the booster fan.
- Looking from the inlet (dryer side), the switch should be at the 12-o'clock position.
- Remove the 2 mounting screws holding the switch to the fan.
- Rotate the switch to the **10-o'clock position for less sensitivity** or **2-o'clock position for more sensitivity** then secure it there, you may have to adjust (bend) the bracket to fit. Secure the switch with the 2 screws previously removed.
- Apply power to the fan and check for operation.

Fan Installation

Step 1. Selecting Fan Location

Fan **must** be mounted a minimum of 5 feet from the dryer outlet. In order to perform recommended maintenance, fan location should allow sufficient access for service. Refer to dimensional drawings shown above.

Step 2. Mount Bracket

Using the wood screws provided, attach the mounting bracket to a support beam at the selected location. Bracket is provided with grommets in order to isolate any vibration and prevent the transmission of sound through the structure. Be careful not to overtighten. Fan mounting can be in any angle (see ill. 2), however, vertical mounting is recommended to reduce condensation buildup in the fan. If a horizontal installation is necessary and condensation buildup may pose a problem, a 1/4" hole drilled in the bottom of the housing (along with an NPT insert [by others] and drain tubing) may be installed to allow condensation to drain.

Step 3. Mount Fan

For proper operation, the switch diaphragm must be positioned vertically. (Illustrations below show diaphragm position for horizontal, vertical and ducts installed at an angle.) Wiring box should be positioned for easy access. Attach fan to the mounting bracket with the self tapping screws provided. Care should be taken not to strip the plastic housing.

Although screw pilot holes are not required, 3/32" (or smaller) pilot holes are recommended.

NOTE: Steps 2 & 3 may be reversed.

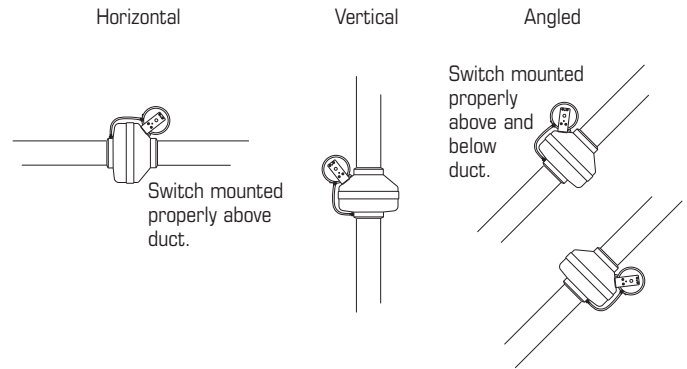
Electrical Connection

DO NOT CONNECT POWER SUPPLY UNTIL FAN IS COMPLETELY INSTALLED. MAKE SURE ELECTRICAL SERVICE TO THE FAN IS LOCKED IN "OFF" POSITION.

1. This unit has rotating parts and safety precautions should be exercised during installation, operation and maintenance.
2. **CAUTION:** "For General Ventilation Use Only. Do Not Use To Exhaust Hazardous Or Explosive Materials And Vapors."
3. **WARNING: TO REDUCE THE RISK OF FIRE, ELECTRIC SHOCK, OR INJURY TO PERSONS - OBSERVE THE FOLLOWING:**
 - a. Use this unit only in the manner intended by the manufacturer. If you have questions, contact the factory.
 - b. Before servicing or cleaning, switch power off at service panel and lock service panel to prevent fan from being switched on accidentally. When the service disconnecting means cannot be locked, securely fasten a prominent warning device, such as a tag, to the service panel.
 - c. Installation work and electrical wiring must be done by qualified person(s) in accordance with all applicable codes and standards, including fire-rated construction.
 - d. The combustion airflow needed for safe operation of fuel burning equipment may be affected by this unit's operation. Follow the heating equipment manufacturer's guidelines and safety standards such as those published by the National Fire Protection Association (NFPA), the American Society of Heating, Refrigeration, and Air Conditioning Engineers (ASHRAE) and the local code authorities.
 - e. When cutting or drilling into wall or ceiling, do not damage electrical wires or other hidden utilities.
 - f. Ducted fans must always be vented to the outdoors.
 - g. Install fan at least five feet above the floor.
4. **WARNING!** Check voltage at the fan to see if it corresponds to the motor nameplate.

Illustration 2

Correct Mounting of Diaphragm Switch



Incorrect Mounting of Diaphragm Switch



Illustration 3



Attach Mounting Bracket to stud using screws provided.



Attach Fan to Mounting Bracket using screws provided.

Illustration 4

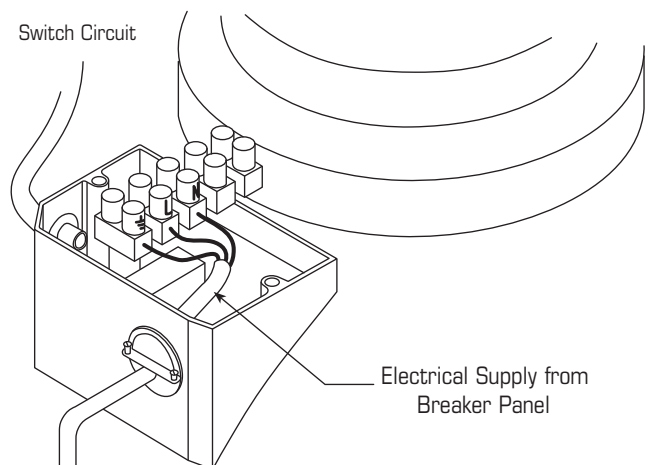
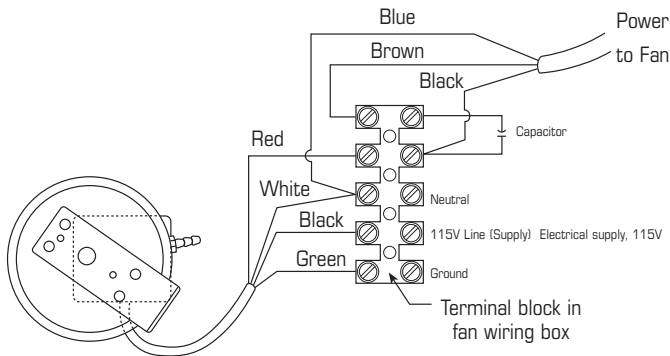
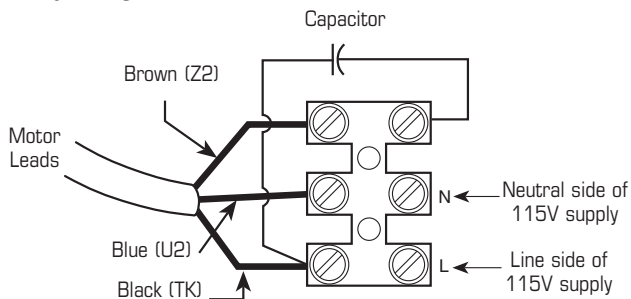


Illustration 5

DBF110 Wiring – Fan and Pressure Switch



Fan Only Wiring (Reference for Troubleshooting Step 8c)



Warranty and Maintenance

Recommended Maintenance

1. Since fan bearings are sealed and provided with an internal lubricating material, no additional lubrication is necessary.
2. Fan impeller may accumulate lint. Periodic inspection, based upon dryer usage, should be performed to ensure that the fan impeller is not obstructed or loaded with lint. Under normal conditions, fan

Troubleshooting

Important Notice: Prior to performing Steps 1 - 4, be certain that the electrical supply to the fan/switch is turned off.

If fan fails to start when the dryer cycle begins, please follow the procedure listed below:

1. Check the incoming supply for proper voltage.
2. Consult schematic shown above (also included on inside of fan wiring terminal lid) to ensure proper connection.
3. If possible, use a meter to test for continuity across the fan motor leads. In order to do this, the capacitor and pressure switch must be disconnected (do not test the capacitor - it will not meter continuity). If motor leads show continuity, rewire the fan, capacitor and pressure switch.
4. Turn on the electrical supply and restart the dryer cycle. Check to be certain that fan starts.

If fan still fails to start after performing Steps 1 – 4, continue following the procedure as listed below:

5. Verify that the pressure switch diaphragm is vertical as shown in Illustration 2 of these instructions. If the diaphragm is not vertical, reposition the pressure switch and check for fan operation against another dryer cycle.

Wiring Procedure

Please Note: The fan motor, capacitor and pressure switch connections are pre-wired from the factory.

Step 1.

Remove the screws securing the terminal box cover plate located on the side of the fan. All fan motor connections are prewired to an electrical terminal strip. A 3/8" romex type cable restraint connector will be needed to secure the wiring through the knockout provided on the side of the terminal box.

Step 2.

Bring incoming electrical service through the romex connector and the fan knockout. Be sure to place the connector nut over the wiring coming into the terminal box. There are three open ports on the terminal strip. Using a small regular screwdriver, tighten the Neutral (White) wire of the incoming supply under the open terminal labeled "N". Tighten the Line (Black) wire of the incoming supply under the open terminal labeled "L". Tighten the Ground (Green) wire of the incoming supply under the open terminal marked " ". For reference, a wiring diagram is included on the inside of the terminal box lid.

Step 3.

Secure the romex connector. Secure the incoming supply with the romex connector. Replace the fan terminal box cover.

should be inspected a minimum of every Six (6) Months. Note: Excessive booster fan noise or vibration may be an indication of lint buildup on the impeller. To inspect and clean the impeller:

- a. Disconnect the incoming power supply at the source.
 - b. Remove the duct from the fan inlet and remove any lint buildup on the impeller.
 - c. Reconnect the duct to the fan. Turn power supply on.
6. Verify that the tubing is not crimped and that the tubing connector nipples are not obstructed.
 7. If switch diaphragm is vertical and fan still fails to start, with the electrical supply on:
 - a. Remove the tubing from the nipple on the fan and blow gently into the tubing;
 - b. If fan starts, consult Fantech for additional technical support.
 8. If fan fails to start after blowing into the tubing:
 - a. Disconnect incoming power supply at the source.
 - b. Remove the pressure switch leads from the wiring terminal block
 - c. Connect the incoming power supply directly to the fan motor as shown in "FR110 Wiring" diagram below.
 - d. Turn on power to fan.
 9. If fan fails to start, please consult Fantech for additional technical support.

DISPOSITIF DBF110 D'AMPLIFICATION DU SYSTÈME DE VENTILATION DES SÉCHOIRS À LINGE

INSTRUCTIONS D'INSTALLATION

Guides d'installations

Important ! Pour éviter l'éventuelle du ventilateur du séchoir l'évacuation d'un trop grand volume de l'air chaud nécessaire au cycle de séchage, tout comme la compromission des temps de séchage, le ventilateur d'amplification ne doit pas dépasser la capacité du ventilateur du séchoir équipé.

Veillez noter que les ventilateurs DBF110 à monter sur conduits d'évacuation ne sont pas à l'épreuve des explosions. Ne pas utiliser les ventilateurs dans des situations potentiellement explosives.

N'EMPLOYEZ PAS si que l'air est supérieur à 140°F (60°C).

Installation du ventilateur et du rupteur

L'emplacement recommandé pour l'installation du ventilateur d'amplification est au minimum après 1.5 m (5 pieds) linéaires de conduit (et non pas l'équivalent), comptés à partir de la bouche du séchoir. Si le ventilateur est installé avant la distance recommandée, il peut développer une pression suffisante à l'aspiration de peluches mouillées dans roue du ventilateur, entraînant par-là la charge excessive de peluches dans le ventilateur. Le meilleur emplacement pour l'installation du ventilateur est le plus près possible de la fin du conduit. *Exception : Si un filtre à peluches supplémentaire est installé entre le séchoir et le ventilateur d'amplification, ce dernier peut être installé avant la limite autrement recommandée (Voir l'illustration de droite).*

Un support de montage approprié au diamètre nominal, fixé sur un chevron ou une poutre, doit être utilisé pour la stabilisation du ventilateur. Bien que cela ne soit pas recommandé, un conduit vertical et rigide peut servir de soutien au ventilateur à condition que le conduit en question soit solidement stabilisé (Consultez les codes de construction localement en vigueur avant de ne soutenir le ventilateur que par le conduit). Le conduit doit être rattaché à la bouche d'arrivée et de sortie du ventilateur au moyen de pinces (*non-inclus*) ou de ruban adhésif empêchant la propagation des vibrations. Les raccords du conduit doivent être correctement scellés afin d'empêcher toutes fuites éventuelles ou réductions des performances du ventilateur. Les connexions en conduites flexibles installées entre le raccord du conduit du séchoir et le conduit d'évacuation doivent être étirées aussi uniformément que possible.

Fonctionnement du rupteur de détection de la pression

Le DBF110 est équipé avec le mano-contact DB10 breveté de Fantech. Le DB10 de Fantech est un rupteur de détection de pression positive qui identifie le fonctionnement du séchoir et active le ventilateur d'amplification à partir d'un circuit électrique indépendant. Cela élimine non seulement les connexions transitant par les circuits du séchoir, ce qui peut en annuler la garantie, mais aussi l'installation de systèmes manuels nécessitant l'attention d'un opérateur ou celle de coûteux systèmes de détection électrique ou thermique.

Le circuit électrique du ventilateur d'amplification est branché en série via une borne de travail équipant le rupteur. Un robinet de pression est branché sur un embout positionné sur le côté du rupteur. Quand le séchoir se met en marche, la pression positive présente dans le conduit entraîne l'expansion du diaphragme du rupteur, fermant ainsi le circuit du ventilateur d'amplification. Le minuteur de temporisation à la demande équipant le rupteur activera le ventilateur par cycles de 10 minutes. Cela continuera jusqu'à ce que le séchoir s'arrête et que le temps d'activité indiqué par le minuteur s'écoule. Les cycles de séchage, le ventilateur d'amplification, le minuteur de temporisation et le rupteur de pression ne sont pas négativement affectés par les intervalles de départ/arrêt.

Installation du ventilateur

1ère Étape. Sélectionner un emplacement pour le ventilateur

Le ventilateur **doit** être monté au minimum à 1.5 m (5 pieds) de distance de la bouche du séchoir. *Si le ventilateur est installé avant les 4,6 m de distance recommandée, il peut développer une pression suffisante à l'aspiration de peluches mouillées dans roue du ventilateur, entraînant ainsi la charge excessive de peluches dans le ventilateur.* *Exception : Si un filtre à peluches supplémentaire est installé entre le séchoir et le ventilateur d'amplification, ce dernier peut être installé avant la limite autrement recommandée (Voir l'illustration de droite).* Le meilleur emplacement pour l'installation du ventilateur, et ce pour n'importe quelle application, est le plus près possible de la fin du conduit. Afin de pouvoir facilement procéder à l'entretien recommandé, l'emplacement choisi pour le ventilateur doit être suffisamment accessible. Se référer aux dimensions indiquées sur les illustrations ci-dessus.

Le DBF110 contient :

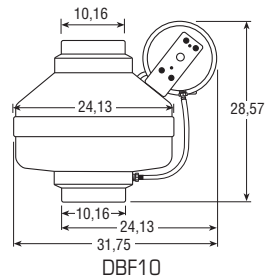
- 1 DBF 110
- 1 support de montage pour le ventilateur avec quincaillerie

Important:

Veillez à lire et conserver ces instructions pour leur consultation future

Illustration pour les dimensions

Dimensions en centimeters



1

Illustration 1

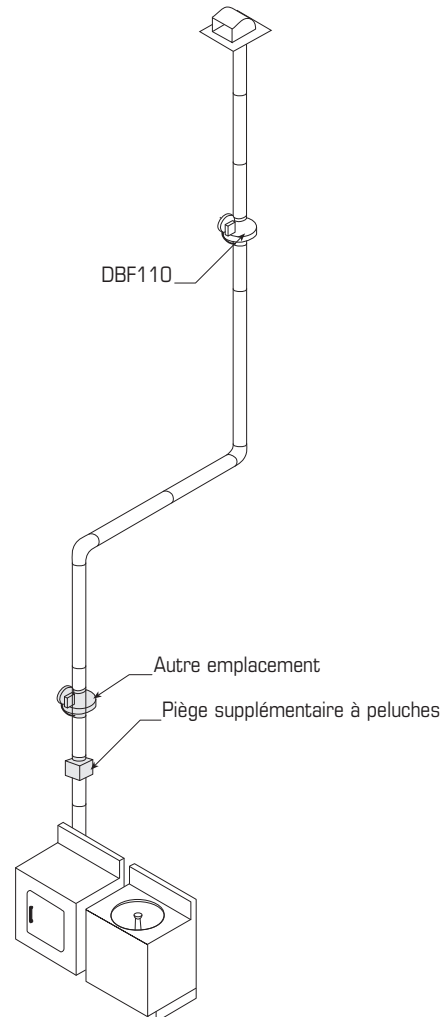
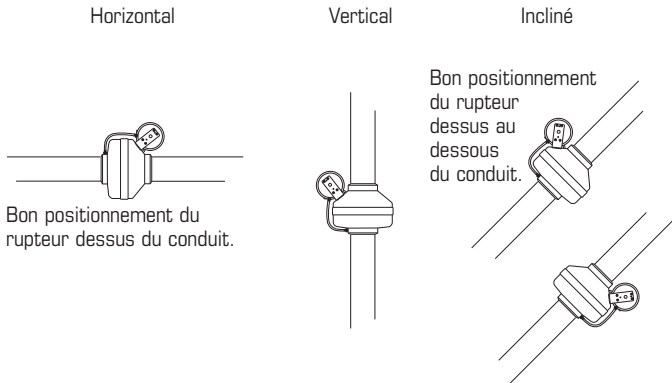


Illustration 2

Bon positionnement diaphragme du rupteur



Mauvais positionnement du rupteur



Illustration 3



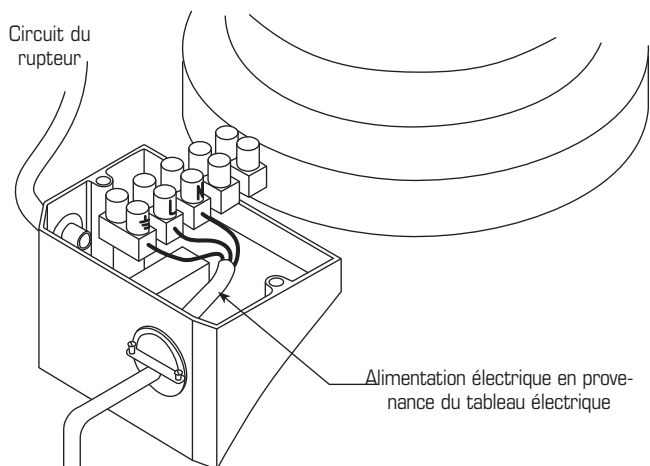
Support de montage. À l'aide des vis à bois fournies, montez le support de montage sur une des poutres maîtresses présentes à l'emplacement choisi.



Montage du ventilateur. Fixez le ventilateur au support de montage à l'aide des vis auto-perçantes fournies.

Illustration 4

Illustration de la barrette à bornes



2ème Étape. Le support de montage

À l'aide des vis à bois fournies, montez le support de montage sur une des poutres maîtresses présentes à l'emplacement choisi. Le support est fourni équipé de joints d'étanchéité servant à isoler toutes les éventuelles vibrations et à empêcher la transmission des bruits dans la structure. Prenez garde à ne pas trop serrer. Bien que le ventilateur puisse être monté dans n'importe quel angle, un montage vertical est recommandé afin de réduire l'accumulation de condensation dans le ventilateur. Si un montage vertical s'avère nécessaire et que l'accumulation de condensation se révèle être un problème potentiel, le perçage d'un trou d'environ 1 cm (1/4 pouces) dans le fond du boîtier (accompagné d'un embout fileté NPT [fourni par autrelet d'une conduite d'écoulement] permettra l'écoulement de la condensation.

3ème Étape. Le montage du ventilateur

Pour meilleure opération, le diaphragme du rupteur doit être positionné verticalement. (Les illustrations ci-dessous indiquent la position du diaphragme pour les conduites installées horizontalement, verticalement ou autrement.) Le boîtier électrique doit être positionné de façon à être facilement accessible. Fixez le ventilateur au support de montage à l'aide des vis auto-perçantes fournies. Faites attention de ne pas endommager ou érafler le boîtier en plastique. Même si la présence de trous de guidage n'est pas nécessaire, le perçage de trous d'environ 1 cm (3/32 pouces) (ou plus petit) est préconisé.

REMARQUE : L'ordre des étapes 2 et 3 peut être inversé

Branchements électriques

NE BRANCHEZ PAS LE COURANT AVANT D'AVOIR ENTIÈREMENT TERMINÉ L'INSTALLATION DU VENTILATEUR. S'ASSUREZ QUE L'ALIMENTATION ÉLECTRIQUE DU VENTILATEUR EST VERROUILLÉE EN POSITION "OFF" (ARRÊT).

1. Ce dispositif est équipé de pièces tournantes et des mesures de précautions doivent être prises pendant son installation, son fonctionnement et son entretien.
2. **ATTENTION :** "Uniquement à usage de ventilation ordinaire. Ne pas utiliser pour l'évacuation de matières et vapeurs dangereuses ou explosives"
3. **Attention :** *Pour la réduction des risques d'incendie, d'électrocution et de blessures corporelles, respectez les instructions suivantes :*
 - a. N'utilisez ce dispositif que de la manière préconisée par le fabricant. Pour toutes questions, veuillez contacter l'usine de fabrication.
 - b. Avant tout entretien ou nettoyage, coupez le courant au tableau électrique et verrouillez ce dernier pour empêcher l'activation accidentelle du ventilateur. Quand le système de coupure de courant ne peut pas être verrouillé, attachez solidement sur le tableau électrique, un dispositif de signalisation bien en vue, tel qu'une étiquette.
 - c. Les travaux d'installation et de branchement électrique doivent être faits par un personnel qualifié et conformément aux dispositions de tous les codes et normes de construction en vigueur, y compris celles de prévention des incendies.
 - d. Une ventilation suffisante à la bonne combustion et évacuation des gaz par le conduit (la cheminée) des équipements fonctionnant au carburant est nécessaire de façon à empêcher les refoulements. Suivez les instructions données et les normes de sécurité communiquées par le fabricant, telles que celles publiées par l'Association nationale de protection contre les incendies (National Fire Protection Association [NFPA]), l'Association américaine des ingénieurs en chauffage, réfrigération et climatisation (American Society of Heating, Refrigeration, and Air Conditioning [ASHRAE]) et les autorités localement en charge de la construction.
 - e. Lors du perçage ou du découpage d'un mur ou d'un plafond, prenez garde de ne pas endommager les fils électriques ou autres conduits s'y trouvant dissimulés.
 - f. Les ventilateurs installés sur les conduits doivent toujours être ventilés vers l'extérieur.
 - g. Installez le ventilateur à au moins 1,55 m (5 pieds) du sol.
4. **ATTENTION !** Vérifiez la tension sur le ventilateur pour voir si elle correspond à celle indiquée par la plaque signalétique du moteur.

DES PROTECTIONS DOIVENT ÊTRE INSTALLÉES QUAND LE VENTILATEUR EST À LA PORTÉE DU PERSONNEL OU À MOINS DE 2,14 M (7 PIEDS) DU NIVEAU DE TRAVAIL OU QUAND DES PRÉCAUTIONS DE SÉCURITÉ SONT JUGÉES NÉCESSAIRES.

Procédure de branchement

Veillez noter que les raccords du moteur du ventilateur, du condensateur et du rupteur de pression ont été câblés à l'avance en usine.

1ère Étape.

Enlevez les vis retenant le couvercle du boîtier électrique installé sur le côté du ventilateur. Toutes les connexions électriques du ventilateur sont pré-câblées sur une barrette à bornes. Un connecteur de type romex permettant le blocage d'un câble de 0,375 cm (3/16") de diamètre sera nécessaire pour attacher les fils électriques dans le trou pratiqué sur le côté du boîtier électrique.

2ème Étape.

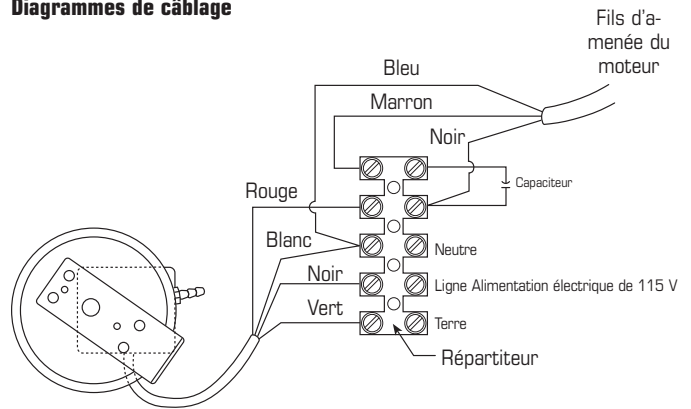
Amenez l'arrivée électrique en la faisant passer dans le connecteur romex et dans le trou pré-découpé pratiqué dans le ventilateur. N'oubliez pas d'enfiler l'écrou du connecteur sur le fil électrique arrivant dans le boîtier électrique. La barrette à bornes est équipée de trois ports de travail. À l'aide d'un petit tournevis plat, pincez le fil blanc (neutre) de l'arrivée d'alimentation sous la borne marquée "N". Puis, pincez le fil de ligne (noir) sous la borne marquée "L". Et, pincez le fil de terre (vert) sous la borne marquée "T". Pour votre information, un schéma de câblage est affiché sous le couvercle du boîtier électrique.

3ème Étape.

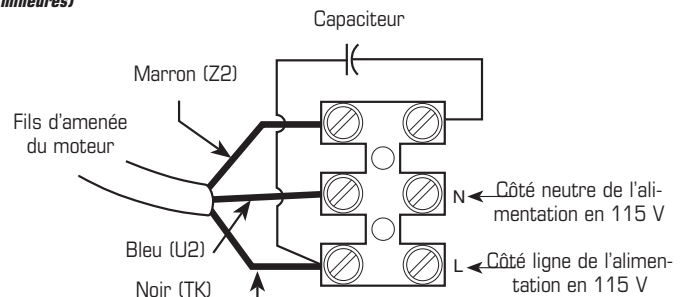
Fixez le connecteur romex, puis attachez l'arrivée d'alimentation à l'aide de ce dernier. Remettez le couvercle du boîtier du ventilateur en place.

Illustration 5

Diagrammes de câblage



Câblage Ventilateur seul (Illustration de référence pour l'étape 8c des réparations mineures)



Garantie et entretien

Entretien recommandé

1. Les paliers du ventilateur étant scellés et déjà lubrifiés par de la matière de lubrification interne, aucune autre lubrification n'est nécessaire.
2. Des peluches peuvent s'accumuler sur la roue du ventilateur. Une inspection périodique, basée sur l'utilisation qui est faite du séchoir, doit être effectuée pour s'assurer que la roue en question n'est pas obstruée ou chargée de peluches. Dans des conditions normales d'utilisation, le ventilateur devrait être inspecté au minimum tous les six (6) mois. *Remarque : La présence*

Réparations mineures

Important : S'assurer que l'alimentation électrique du ventilateur/rupteur est coupée avant de ne passer aux étapes 1-4.

Veillez appliquer la procédure ci-dessous, si le ventilateur ne démarre pas quand le cycle du séchoir commence :

1. Vérifiez que la tension de l'alimentation électrique est bonne.
2. Consultez les schémas ci-dessus (également illustrés sous le couvercle du boîtier électrique) pour vérifier les raccords.
3. Dans la mesure du possible, utilisez un compteur pour tester la continuité du courant dans les fils d'amenée du ventilateur. Pour cela, il faut que le condensateur et le rupteur de pression soient déconnectés (Ne pas tester le condensateur ; aucune continuité n'y sera mesurée.) Si les fils d'amenée indiquent une continuité, recâblez le ventilateur, le condensateur et le rupteur de pression.
4. Rebranchez l'alimentation électrique et redémarrez le cycle du séchoir. Vérifiez que le ventilateur démarre.

Si le ventilateur ne démarre toujours pas après que vous êtes passés par les étapes 1-4, continuez la procédure telle qu'indiqué ci-dessous :

5. Vérifiez que le diaphragme du rupteur de pression est bien positionné verticalement comme illustré à l'illustration 2 de ces instructions. Si le diaphragme n'est pas vertical, repositionnez le rupteur de pression et vérifiez le fonctionnement du ventilateur en déclenchant un autre cycle de séchage.

de trop de bruits ou vibrations peut être indicative d'une accumulation de peluches sur la roue mobile. Pour l'inspection et le nettoyage de la roue mobile :

- a. Coupez l'alimentation électrique à sa source.
 - b. Détachez le conduit de la bouche d'arrivée du ventilateur et enlevez les peluches accumulées sur la roue mobile.
 - c. Rattachez le conduit sur le ventilateur. Rebranchez l'alimentation électrique.
6. Vérifiez que les tubes ne sont pas pincés et que les embouts de connexion des tubes ne sont pas obstrués.
 7. Si le diaphragme du rupteur est positionné verticalement et que le ventilateur ne démarre toujours pas quand l'alimentation électrique est branchée :
 - a. Sortez le tube de son embout sur le ventilateur et soufflez doucement dans le tube.
 - b. Si cela fait démarrer le ventilateur, consultez Fantech pour l'obtention d'une assistance technique plus poussée.
 8. Si souffler dans le tube ne fait pas démarrer le ventilateur :
 - a. Coupez l'alimentation électrique à la source.
 - b. Sortez les fils d'amenée du rupteur de pression attachés au répartiteur.
 - c. Branchez l'alimentation électrique directement sur le moteur du ventilateur comme illustré par le diagramme "Câblage du FR110" ci-dessous.
 - d. Appliquez le courant au ventilateur.
 9. Si le ventilateur ne démarre toujours pas, veuillez consulter Fantech pour l'obtention d'une assistance technique plus poussée.

SISTEMA DE REFUERZO DE ESCAPE DE LA SECADORA DBF110

INSTRUCCIONES DE INSTALACION

El DBF 110 incluye:

- 1 ventilador de refuerzo de la secadora DBF 110
- 1 soporte de montaje y herrajes del ventilador
- 1 letrero pequeño de pared que indica el procedimiento adecuado de operación

AVISO IMPORTANTE

Lea y guarde estas instrucciones para referencia futura

Dimensiones

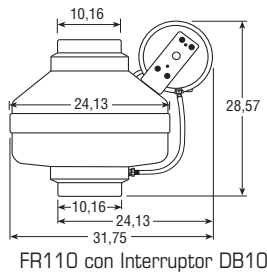
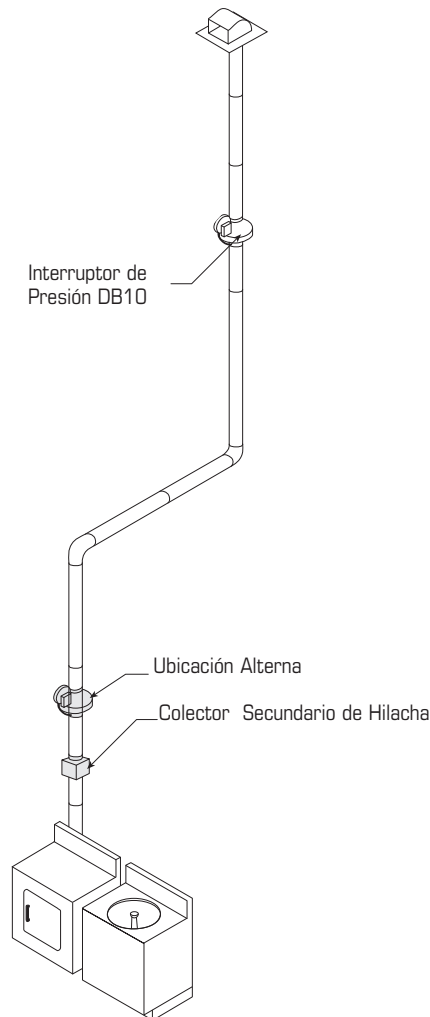


Ilustración 1



Instrucciones para la Instalación

Advertencia: Los ventiladores DBF 110 no son a prueba de explosión. No utilice los ventiladores si existiera la posibilidad potencial de que se produjera una explosión.

NO UTILICE con aire caliente en el exceso 140°F (60°C).

Montaje del Ventilador e Interruptor

La ubicación recomendada para el ventilador de refuerzo es a un mínimo de 5 pies lineales (no sólo equivalentes) de conducto partiendo de la salida del ventilador. Si se coloca el ventilador a menos de los 5 pies recomendados, puede generar presión suficiente para succionar hilacha mojada hasta el impulsor del ventilador, y por consiguiente sobrecargar el mismo de hilacha. El sitio idóneo para montar el ventilador es lo más cerca posible al final del de hilacha conducto. *Excepción:* Si se instalara un filtro secundario para pelusa entre la secadora y el ventilador de refuerzo, dicho ventilador de refuerzo puede ser instalado a la distancia mínima normalmente recomendada (Véase la ilustración de la izquierda).

Para estabilizar el ventilador, se debe usar un soporte de montaje de tipo NB sujetado a una viga o riostra. Aunque no es recomendable, se puede apoyar el ventilador en un conducto rígido vertical, estando el conducto firmemente estabilizado. (Consulte las normas locales vigentes antes de apoyar el ventilador enteramente en el conducto.) El conducto se debe conectar a la entrada y salida del ventilador mediante grapas antivibratorias o cinta para conductos. Dichas conexiones deben sellarse adecuadamente para impedir fugas y pérdida de rendimiento del ventilador. Las conexiones flexibles del conducto entre la conexión de la secadora y el conducto de escape, se deben estirar para que queden lo más lisas posible.

Operación del Interruptor Sensor de Presión

El DBF110 de Fantech está equipado con un interruptor de presión DB10 patentado por Fantech. El DB10 de Fantech es un interruptor sensor de presión positiva que capta la operación de la secadora y activa el ventilador de refuerzo mediante un circuito eléctrico independiente. De esta manera se eliminan las conexiones a través del circuito de la secadora, las cuales podrían anular la garantía de los fabricantes, así como sistemas manuales que requieren la atención del operador, o bien sistemas costosos sensores de temperatura o corriente.

La alimentación del ventilador de refuerzo se conecta en serie a través de un terminal normalmente abierto en el interruptor. Hay una toma de presión conectada a un adaptador en el costado del interruptor. Al comenzar a funcionar la secadora, la presión positiva en el conducto dilata el diafragma del interruptor; cerrando el circuito alimentador del ventilador de refuerzo. El interruptor incorpora un temporizador integral de activación retardada, el cual opera el ventilador en ciclos a intervalos de 10 minutos. Esto continúa hasta que se desactive la secadora y se haya vencido el tiempo de retardo controlado por el temporizador. Los ciclos de secado, el ventilador de refuerzo, el temporizador de retardo y el interruptor de presión no sufren ningún deterioro ante los intervalos de arranque y parada.

Instalación del Ventilador

Paso 1. Ubicación del Ventilador

El ventilador **tiene que montarse** a no menos de 5 pies de la salida de la secadora. De montarse el ventilador a menos de los 5 pies recomendados, puede generar presión suficiente para levantar hilacha mojada hasta el impulsor del ventilador, y en consecuencia sobrecargar de hilacha el ventilador. La mejor ubicación del ventilador en cualquier aplicación, es lo más cerca posible al final del conducto de salida. *Excepción:* Si se instalara un filtro secundario para pelusa entre la secadora y el ventilador de refuerzo, dicho ventilador de refuerzo puede ser instalado a la distancia mínima normalmente recomendada (Véase la ilustración de la izquierda). A los efectos del mantenimiento recomendado, el ventilador debe situarse de manera de dar acceso para dicho servicio. Vea las ilustraciones anteriores.

Paso 2. Soporte para Montaje

Utilice los tornillos tirafondo para fijar el soporte de montaje a una viga en el sitio seleccionado. El soporte está provisto de anillos protectores para aislar cualquier vibración y evitar la transmisión de ruidos a través de la estructura. Tenga cuidado de no apretar los tornillos en exceso. Aunque el ventilador se puede instalar a cualquier ángulo, (vea la Ilustración 2), es recomendable orientarlo en sentido vertical a fin de reducir la acumulación de condensado dentro del mismo. Si resulta necesario instalar el ventilador en posición horizontal y puede que la acumulación de condensado presente problemas, se puede barrenar un agujero de ¼ de pulgada (6 mm.) por el fondo de la carcasa (junto con un suplemento insertado de rosca NPT [por otros] y tubería de drenaje) para drenar el condensado.

Paso 3. Montaje del Ventilador

Para un funcionamiento adecuado, se debe orientar el diafragma del interruptor en posición vertical (los grabados muestran el diafragma en conductos de orientación horizontal, vertical y angular). La caja de conexiones se debe ubicar para facilitar el acceso a la misma. Fije el ventilador al soporte con los tornillos autorroscantes suministrados. Tenga cuidado de no desgarrar la carcasa de plástico. Aunque no es menester perforar agujeros piloto para los tornillos, es recomendable barrenar agujeros de ⅜ de pulgada (1 mm.) o menores.

NOTA: Se puede invertir el orden de los Pasos 2 y 3.

Conexiones Eléctricas

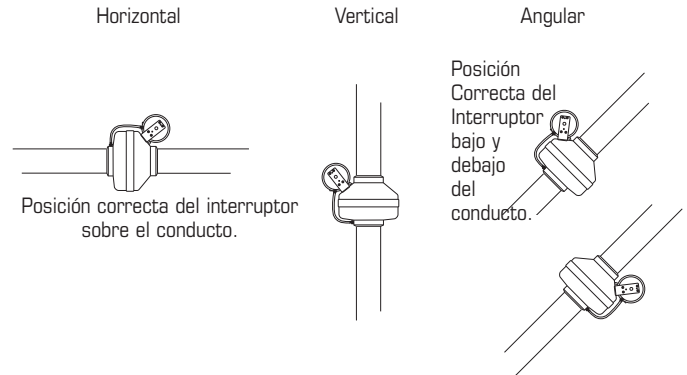
NO CONECTE LA CORRIENTE HASTA TANTO EL VENTILADOR QUEDE COMPLETAMENTE INSTALADO. TENGA CUIDADO DE QUE LA ALIMENTACION ELECTRICA DEL VENTILADOR QUEDE ASEGURADA EN LA POSICION "OFF" (DESCONECTADA).

1. Debido a que esta unidad tiene piezas rotatorias, se deben tomar precauciones de seguridad durante su instalación, operación y mantenimiento.
2. PRECAUCION: "Sólo para ventilación en general. No Utilizar como Extractor de Materiales Peligrosos o Explosivos ni Vapores".
3. **Advertencia: Para reducir el riesgo de incendio, conmoción eléctrica o lesiones personales, observe lo siguiente:**
 - a. Sólo utilice esta unidad de la manera prescrita por el fabricante. Si tiene cualquier pregunta, favor consultar a la fábrica.
 - b. Antes del mantenimiento o limpieza, desconecte la alimentación en el tablero de control y ciérrelo con llave para impedir la activación accidental del ventilador. En caso de no poder cerrarse con llave el dispositivo de desconexión, fije firmemente al tablero de control un dispositivo prominente de advertencia, por ejemplo, una etiqueta.
 - c. La labor de instalación y cableado eléctrico debe ser realizada por personal calificado, acorde a todas las normas del caso incluso construcción calificada para incendios.
 - d. Hace falta aire suficiente para la debida combustión y extracción de gases a través de la chimenea de quemadores de combustible, a fin de impedir el contratiempo. Siga las directrices del fabricante de los equipos de calefacción y normas de seguridad tales como las publicadas por la National Fire Protection Association (NFPA - Asociación Nacional de Protección Contra Incendios), la American Society of Heating, Refrigeration and Air Conditioning Engineers (ASHRAE -Asociación Americana de Ingenieros de Calefacción, Refrigeración y Aire Acondicionado), y por las autoridades competentes de la localidad.
 - e. Al perforar o cortar paredes o techos, evite dañar cables eléctricos u otros servicios empotrados.
 - f. Los ventiladores instalados en conductos siempre deben ventilarse al exterior.
 - g. Instale el ventilador por lo menos a cinco pies (152 cm.) por encima del piso.
4. ADVERTENCIA: Compruebe el voltaje de entrada al ventilador para constatar que corresponda al voltaje de placa del motor.

Hay que instalar guardas donde quiera que el ventilador este al alcance del personal o a menos de siete (7) pies del nivel de trabajo, o bien donde se considere aconsejable por motivos de seguridad.

Ilustración 2

Posición Correcta del Diafragma Interruptor



Interruptor Mal Colocado



Ilustración 3



Utilice los tornillos tirafondo para fijar el soporte de montaje a una viga en el sitio seleccionado.



Fije el ventilador al soporte con los tornillos autorroscantes suministrados.

Ilustración 4

Vista de la Regleta de Conexión

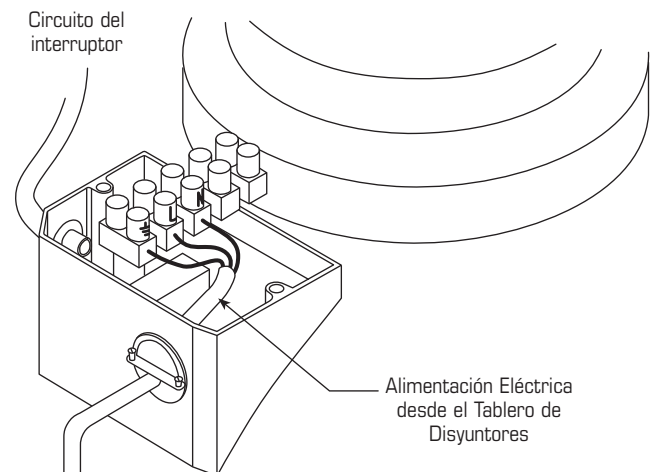
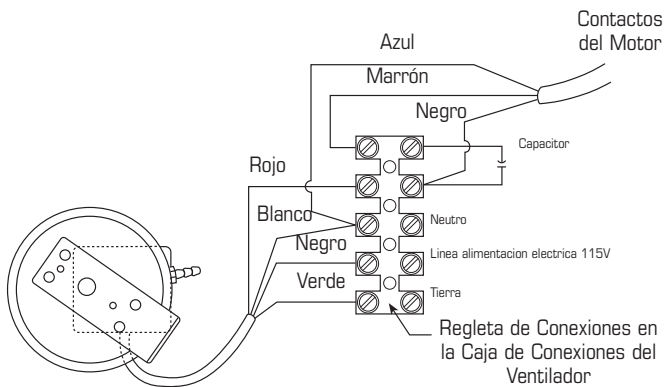
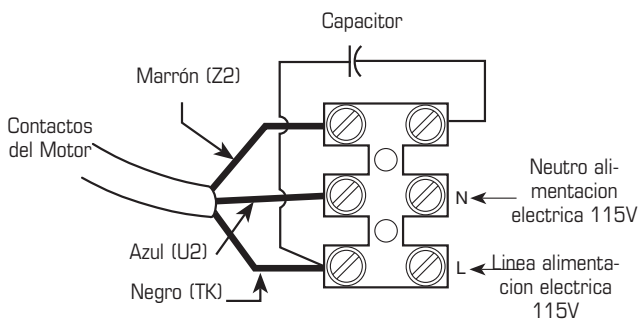


Ilustración 5

Cableado del DBF110 — Ventilador e Interruptor de Presión



Cableado de FR110, Sólo Ventilador (Regleta de Conexiones en la Referencia del Paso 8c del Análisis)



Garantía y Mantenimiento

Mantenimiento Recomendado

1. Debido a que los rodamientos del ventilador vienen sellados y lubricados internamente de fábrica, no hay necesidad de lubricación posterior.
2. En vista de que el impulsor del ventilador puede acumular hilacha, se deben practicar inspecciones periódicas según el empleo de la secadora, para asegurar que no se obstruya o sobrecarga de hilacha el impulsor del ventilador. Bajo condiciones normales se debe inspeccionar el ventilador cada seis (6)

meses. Nota: Un exceso de ruido o vibración en el ventilador de refuerzo puede indicar que el impulsor esté atascado de hilacha. Para inspeccionar y limpiar el impulsor:

- a. Desconecte la alimentación eléctrica a la entrada.
- b. Desmonte el conducto a la entrada del ventilador y limpie el impulsor.
- c. Vuelva a conectarle el conducto al ventilador. Reconecte la alimentación eléctrica.

Análisis de Fallas

Aviso Importante: Antes de realizar los Pasos 1 al 4, tenga cuidado de que esté desconectada la alimentación del interruptor del ventilador.

Si el ventilador no arranca al comenzar el ciclo de la secadora, favor hacer el procedimiento siguiente:

1. Compruebe el voltaje correcto de entrada.
2. Vea el diagrama eléctrico que aparece en los grabados a continuación (también ilustrados en el interior de la tapa de terminal de cableado del ventilador) para comprobar las conexiones debidas.
3. De ser posible, utilice un medidor para comprobar la continuidad entre los contactos del motor del ventilador. Para esto hay que desconectar el capacitor y el interruptor de presión. (No compruebe el capacitor, ya que el mismo no da continuidad.) Si los contactos del motor tienen continuidad, vuelva a conectar el ventilador, el capacitor y el interruptor de presión.
4. Conecte la alimentación eléctrica y reactive el ciclo de la secadora. Compruebe la activación del ventilador.
Si el ventilador no logra ponerse en marcha al haber dado los Pasos 1 al 4, continúe con el procedimiento siguiente:
5. Compruebe que el diafragma del interruptor de presión esté vertical conforme la Ilustración 2 de estas instrucciones. Si no se encuentra en posición vertical, reoriente el interruptor de presión y vuelva a ensayar la operación del ventilador en otro ciclo de operación de la secadora.

Cableado

Favor observar: El motor, el capacitor y el interruptor de presión del ventilador vienen cableados de fábrica.

Paso 1.

Desenrosque los tornillos de la tapa de la caja de conexiones ubicada al costado del ventilador. Todas las conexiones del motor del ventilador vienen precableadas a una regleta de conexiones eléctricas. Hará falta un conector romex restrictor de cable, de 3/8" (95 mm.), para asegurar el cableado a través del agujero ciego provisto en el costado de la caja de conexiones.

Paso 2.

Pase la alimentación eléctrica a través del conector romex y el agujero ciego del ventilador. Tenga cuidado de presentar la tuerca del conector por encima del cableado a la caja de conexiones. Hay tres lumbreras en la regleta de conexiones. Con un pequeño destornillador ordinario, apriete el hilo Neutro (Blanco) entrante de la alimentación, por debajo del contacto abierto marcado "N". Apriete el hilo de Línea (Negro) entrante de la alimentación por debajo del contacto abierto marcado "L". Apriete el hilo de Tierra (Verde) entrante de la alimentación por debajo del contacto abierto marcado "T". Como referencia hay un diagrama eléctrico en el interior de la tapa de la caja de conexiones.

Paso 3.

Asegure el conector romex. Fije la alimentación entrante al conector romex. Vuelva a tapar la caja de conexiones.

6. Compruebe que la tubería no esté aplastada y que los nipples conectores de la tubería no estén obstruidos.
7. Si el diafragma del interruptor está en posición vertical y aún no arranca el ventilador estando activada la alimentación:
 - a. Desmonte la tubería del nipple del ventilador y sople suavemente hacia el interior de la tubería;
 - b. Si el ventilador arranca, diríjase de nuevo a Fantech para la consulta técnica.
8. Si el ventilador aún no arranca tras de haberle soplado la tubería:
 - a. Desconecte la alimentación eléctrica.
 - b. Desconecte los contactos del interruptor de presión, de la regleta de conexiones.
 - c. Conecte la alimentación eléctrica directamente al motor del ventilador conforme el diagrama a continuación titulado "Cableado del FR110".
 - d. Active el ventilador.
9. Si el ventilador aún no arranca, diríjase de nuevo a Fantech para la consulta técnica.

Garantie de 5 ans

DURANT TOUTE LA PÉRIODE DE GARANTIE:

FANTECH, INC. s'engage à réparer ou à remplacer toute pièce présentant un défaut d'usine en matière de qualité d'exécution ou de matériau. Il sera peut être nécessaire de retourner le produit à l'usine FANTECH, accompagné d'une copie du contrat de vente et du numéro d'autorisation de retour.

POUR RETOURNER UN PRODUIT À L'USINE, VOUS DEVEZ:

- Obtenir un numéro d'autorisation de retour; pour ce faire, communiquer avec FANTECH, INC. aux États-Unis au numéro 1 800 747-1762, ou au Canada, au numéro 1 800 565-3548. Veuillez avoir votre contrat de vente à portée de la main.
- S'assurer que le numéro d'autorisation de retour est lisible sur l'extérieur de la boîte, sinon la boîte sera refusée.
- Toutes les pièces et/ou le produit seront réparés ou remplacés puis retournés à l'acheteur. Aucun crédit ne sera accordé.

OU

Le Distributeur peut commander une pièce ou un produit couvert par la garantie; la facture lui sera envoyée. Le distributeur ne sera crédité du montant de sa facture qu'après que le produit a été retourné port payé et qu'il a été trouvé défectueux.

LES TERMES DE LA GARANTIE DE FANTECH NE PRÉVOIENT PAS DE REMPLACEMENT SANS FRAIS AVANT QUE LA PIÈCE OU LE PRODUIT DÉFECTUEUX AIT ÉTÉ INSPECTÉ. LES PRODUITS OU PIÈCES REMPLACÉS AVANT L'INSPECTION DE LA DÉFECTUOSITÉ SERONT FACTURÉS ET LE MONTANT DU CRÉDIT EST FONCTION DE L'INSPECTION DE LA PIÈCE OU DU PRODUIT RETOURNÉ. LE DISTRIBUTEUR NE DOIT PAS REMPLACER SANS FRAIS POUR L'UTILISATEUR FINAL L'ÉQUIPEMENT DÉFECTUEUX RETOURNÉ PAR L'UTILISATEUR FINAL, CAR LE COMPTE DU DISTRIBUTEUR NE SERA CRÉDITÉ QU'APRÈS L'INSPECTION ET LA VÉRIFICATION PAR FANTECH DE LA DÉFECTUOSITÉ.

LES GARANTIES NE S'APPLIQUENT PAS DANS LES CAS SUIVANTS:

- Dommages dus au transport (dissimulés ou visibles). Les réclamations doivent être faites à la compagnie de fret.
- Dommages dus au mauvais câblage ou à l'installation inappropriée.
- Dommages ou défectuosité causés par une calamité naturelle ou résultant d'une procédure irrégulière de l'acheteur, notamment:
 1. Entretien irrégulier
 2. Mauvais usage, usage abusif, usage anormal ou accident
 3. Tension ou courant électrique incorrect
- Enlèvement ou toute modification du numéro de contrôle ou de la date de fabrication de l'étiquette FANTECH
- Toute autre garantie expresse, écrite ou implicite, pour les dommages accidentels ou indirects, perte de biens, de recettes, manque à gagner ou coûts relatifs à la dépose, à l'installation ou à la réinstallation, en cas de violation de garantie.

CERTIFICATION DE LA GARANTIE:

- L'utilisateur doit conserver une copie du contrat de vente pour confirmer la date d'achat.
- Les présentes garanties vous donnent des droits spécifiques reconnus par la loi et sont régies par les lois sur la protection du consommateur appropriées. Il est possible que différents états offrent d'autres droits.



Garantía por cinco (5) años

DURANTE EL PERÍODO INTEGRO DE LA GARANTÍA:

FANTECH reparará o reemplazará toda parte que presente un defecto en el material o en la mano de obra. Es posible que el producto deba ser devuelto a la fabrica FANTECH, juntamente con una copia de la constancia de compraventa e identificado con el número de RMA.

PARA DEVOLUCIÓN A FÁBRICA USTED DEBE:

- Tener un número de Autorización de Devolución de Material (RMA). Esto se puede obtener llamando a FANTECH ya sea en los Estados Unidos al 1.800.747.1762 o en Canadá al 1.800.565.3548. Tenga a mano la constancia de compraventa.
- El número de RMA deberá estar claramente escrito en la parte exterior de la caja, de lo contrario la caja será rechazada.
- Todas las partes y/o el producto serán reparados/reemplazados y devueltos al comprador; no se otorgará crédito.

O BIEN

El Distribuidor puede colocar una orden por la parte y/o producto en garantía y facturarla/o. El Distribuidor recibirá un crédito igual a la factura sólo después de que se haya devuelto el producto con pago previo y con verificación de defecto.

LAS CONDICIONES DE LA GARANTÍA DE FANTECH NO CONTEMPLAN EL REEMPLAZO SIN CARGO ANTES DE REALIZAR LA INSPECCIÓN PARA DETECTAR DEFECTOS. LOS REEMPLAZOS EMITIDOS ANTES DE INSPECCIONAR POR DEFECTOS SON FACTURADOS, Y EL CRÉDITO ESTÁ A LA ESPERA DE INSPECCIÓN DEL MATERIAL DEVUELTO. EL MATERIAL DEFECTUOSO DEVUELTO POR LOS USUARIOS FINALES NO DEBERÁ SER REEMPLAZADO POR EL DISTRIBUIDOR SIN CARGO PARA EL USUARIO FINAL, YA QUE EL CRÉDITO DE LA CUENTA DEL DISTRIBUIDOR ESTARÁ A LA ESPERA DE INSPECCIÓN Y VERIFICACIÓN DEL DEFECTO REAL POR FANTECH.

LAS SIGUIENTES GARANTÍAS NO SE APLICAN:

- Daños durante el envío, ya sean encubiertos o visibles. Se deberá presentar el reclamo a la compañía transportadora.
- Daños ocasionados por cableado o instalación indebidos.
- Daños o fallas causados por hechos fortuitos, u ocasionados por procedimientos impropios por parte del usuario, tales como:
 1. Mantenimiento indebido
 2. Uso indebido, abuso, uso anormal o accidente y
 3. Tensión o corriente eléctrica incorrecta.
- Remoción o modificación realizada al número de control del rótulo de FANTECH o de la fecha de fabricación.
- Toda otra garantía, expresa, implícita o escrita, daños y perjuicios, pérdida de propiedad, de ingresos, o de beneficios, o costo de remoción, instalación o reinstalación por incumplimiento de la garantía.

VALIDACIÓN DE LA GARANTÍA:

- El usuario debe conservar una copia de la constancia de compraventa para verificar la fecha de compra.
- Estas garantías le otorgan derechos legales específicos, y están sujetas a una legislación aplicable para protección del consumidor. Usted puede tener derechos adicionales que varían de estado en estado.



Five (5) Year Warranty

DURING ENTIRE WARRANTY PERIOD:

FANTECH will repair or replace any part which has a factory defect in workmanship or material. Product may need to be returned to the Fantech factory, together with a copy of the bill of sale and identified with RMA number.

FOR FACTORY RETURN YOU MUST:

- Have a Return Materials Authorization (RMA) number. This may be obtained by calling FANTECH either in the USA at 1.800.747.1762 or in CANADA at 1.800.565.3548. Please have bill of sale available.
- The RMA number must be clearly written on the outside of the carton, or the carton will be refused.
- All parts and/or product will be repaired/replaced and shipped back to buyer; no credit will be issued.

OR

The Distributor may place an order for the warranty part and/or product and is invoiced. The Distributor will receive a credit equal to the invoice only after product is returned prepaid and verified to be defective.

FANTECH WARRANTY TERMS DO NOT PROVIDE FOR REPLACEMENT WITHOUT CHARGE PRIOR TO INSPECTION FOR A DEFECT. REPLACEMENTS ISSUED IN ADVANCE OF DEFECT INSPECTION ARE INVOICED, AND CREDIT IS PENDING INSPECTION OF RETURNED MATERIAL. DEFECTIVE MATERIAL RETURNED BY END USERS SHOULD NOT BE REPLACED BY THE DISTRIBUTOR WITHOUT CHARGE TO THE END USER, AS CREDIT TO DISTRIBUTOR'S ACCOUNT WILL BE PENDING INSPECTION AND VERIFICATION OF ACTUAL DEFECT BY FANTECH.

THE FOLLOWING WARRANTIES DO NOT APPLY:

- Damages from shipping, either concealed or visible. Claim must be filed with freight company.
- Damages resulting from improper wiring or installation.
- Damages or failure caused by acts of God, or resulting from improper consumer procedures, such as:
 1. Improper maintenance
 2. Misuse, abuse, abnormal use, or accident, and
 3. Incorrect electrical voltage or current.
- Removal or any alteration made on the FANTECH label control number or date of manufacture.
- Any other warranty, expressed, implied or written, and to any consequential or incidental damages, loss or property, revenues, or profit, or costs of removal, installation or reinstallation, for any breach of warranty.

WARRANTY VALIDATION

- The user must keep a copy of the bill of sale to verify purchase date.
- These warranties give you specific legal rights, and are subject to an applicable consumer protection legislation. You may have additional rights which vary from state to state.



Fantech

United States

1712 Northgate Blvd.,
Sarasota, FL. 34234
Phone: 800.747.1762; 941.309.6000
Fax: 800.487.9915; 941.309.6099
www.fantech.net; info@fantech.net

Canada

50 Kanalfakt Way,
Boucouché, NB E4S 3M5
Phone: 800.565.3548; 506.743.9500
Fax: 877.747.8116; 506.743.9600
www.fantech.ca; info@fantech.ca

Fantech, reserves the right to modify, at any time and without notice, any or all of its products' features, designs, components and specifications to maintain their technological leadership position.

Item #: 401441
Rev Date: 081108