

Occupancy Sensor Fluorescent Lampholder Kit w/13W Bulb & Guard

Lampholder Rated: 13W-120V, 60Hz;

LEVITON®

SB-000-09863-22A

INSTALLATION

English

WARNINGS AND CAUTIONS:

- TO BE INSTALLED AND/OR USED IN ACCORDANCE WITH ELECTRICAL CODES AND REGULATIONS.
- USE THIS DEVICE WITH **COPPER OR COPPER CLAD WIRE ONLY**.
- DO NOT USE WITH DIMMERS, MOTION ACTIVATED CONTROLS OR ILLUMINATED SWITCHES.
- Remove and install lamp with caution. Handle lamp on finger grips only. DO NOT INSTALL OR REMOVE LAMP HOLDING THE GLASS PORTION OF THE LAMP. RISK OF INJURY MAY OCCUR FROM BROKEN GLASS IF MISHANDLED.
- For indoor use only.

Important: Follow these instructions exactly to maintain polarity of a correctly wired system. **NOTE:** supply conductors must have minimum 90°C rating.

TO INSTALL:

WARNING: TO AVOID FIRE SHOCK OR DEATH **TURN OFF POWER** AT CIRCUIT BREAKER OR FUSE AND TEST THAT POWER IS OFF BEFORE WIRING.

- 1a. When mounting on 3-1/4" (8.25cm) standard octagonal outlet box ONLY, break knockouts in mounting holes on base of lampholder taking care not to break lampholder. Not necessary when mounting to a 4" octagonal (10.16cm) box. Refer to mounting diagram.
- 1b. Product incorporates 4 mounting holes to position for maximum coverage. Sensor should face entrance
2. Partially screw in two long mounting screws provided into outlet box.
3. Strip insulation off end of each circuit wire to expose 3/4" (1.9cm) bare copper. If stranded wire is used, twist wire to prevent loose strands.
- 4a. **Connect wires as follows:** BLACK lampholder lead to outlet box LINE (Hot) and WHITE lampholder lead to outlet box NEUTRAL.
- 4b. **Remote functionality** - To turn CFL lampholder On/Off using Vizia remote VPOSR-10 connect YELLOW/RED & WHITE wires of the CFL Sensor to the same on the Remote, cap off the YELLOW/RED wire if remote is not utilized. **NOTE:** Connect each lead wire with connectors provided. Use electrical tape to secure wire connectors in position.
5. **Positioning** - Turn Occupancy Sensor Lens in the direction of the entrance. Refer to field of view diagram for sensor range. Mount the lampholder base on outlet box by placing over mounting screws and rotating clockwise. Tighten mounting screws. If using power tools be sure power tool is set to low impact.
6. Install lamp by pushing in and twisting 1/4 turn until lamp locks into place.
7. Install lamp guard by positioning two slots in lamp guard over two ribs on lampholder base. Twist lamp guard 1/4 inch until lamp guard locks into position. Using two short screws provided permanently fasten lamp guard to lampholder. When lamp guard is installed use only 13W GU 24 bulb
8. Restore power at circuit breaker or fuse. **Installation is complete.**
NOTE: CFL bulb turns ON immediately upon restoring power and will turn OFF after 3 minutes when no motion is detected. It will turn ON 3 seconds after detecting motion.
NOTE: LED is blinking ON/OFF when motion is detected.

Douille fluorescente à détecteur de mouvements avec lampe de 13 W et protecteur - Douille nominale : 3 W 120 VAC/CA, 60Hz

INSTALLATION

français

AVERTISSEMENT ET MISE EN GARDE :

- À INSTALLER ET/OU À UTILISER CONFORMÉMENT AUX CODES DE L'ÉLECTRICITÉ EN VIGUEUR.
- N'UTILISER CE DISPOSITIF QU'AVEC DU FIL DE CUIVRE OU PLAQUÉ CUIVRE.
- CE DISPOSITIF N'EST CONÇU NI POUR LES GRADATEURS, NI POUR LES COMMANDES ACTIVÉES PAR DES MOUVEMENTS, NI POUR LES INTERRUPTEURS LUMINEUX.
- La lampe doit être manipulée avec soin; ne la saisir que par les endroits prévus à cette fin. NE PAS TENIR LA LAMPE PAR SA SECTION EN VERRE, LAQUELLE POURRAIT SE BRISER ET BLESSER L'UTILISATEUR.
- Ce dispositif est exclusivement conçu pour les installations intérieures

Important : on doit suivre les présentes directives à la lettre pour maintenir la polarité d'un système correctement câblé.

REMARQUE : LES CONDUCTEURS D'ALIMENTATION DOIVENT PRÉSENTER UNE RÉSISTANCE THERMIQUE MINIMALE DE 90 °C.

PROCÉDURE D'INSTALLATION :

AVERTISSEMENT : POUR ÉVITER LES RISQUES D'INCENDIE, DE CHOC ÉLECTRIQUE OU D'ÉLECTROCUTION, **COUPER LE COURANT** AU FUSIBLE OU AU DISJONCTEUR ET S'ASSURER QUE LE CIRCUIT SOIT BIEN COUPÉ AVANT DE PROCÉDER AU CÂBLAGE.

- 1a. En présence d'une boîte murale octogonale de format standard (3 1/4 po, ou 8,25 cm) SEULEMENT, retirer les débouchures des trous de montage à la base de la douille, en prenant soin de ne pas endommager cette dernière. Cette procédure est inutile si on se sert d'une boîte de 4,0 po (10,2 cm). Se reporter au schéma d'installation.
- 1b. Le produit est doté de quatre trous de fixation permettant de le positionner de manière à obtenir une couverture optimale. Le détecteur devrait être orienté vers l'entrée.
2. Serrer partiellement les deux longues vis de montage fournies dans les trous de la boîte murale.
3. Dénuder sur environ 3/4 po (1,9 cm) l'extrémité de chaque fil du circuit. En présence de fils toronnés, entortiller les bouts pour qu'aucun brin ne dépasse.
- 4a. Raccorder les fils comme suit : le fil de douille NOIR au conducteur de ligne (actif) et le fil de douille BLANC au conducteur neutre de la boîte.
- 4b. **Fonctions à distance** — pour commuter la douille au moyen de l'interrupteur asservi Vizia VPOSR-10, il faut relier les fils jaune/rouge et blanc du détecteur à ceux de même couleur de l'interrupteur (on doit recouvrir le fil jaune/rouge d'une marette si on n'utilise pas ce dernier).
REMARQUE : effectuer les raccordements au moyen des marettes fournies. Recouvrir ces dernières de ruban isolant pour les maintenir en position.
5. **Orientation** — il faut tourner la lentille du détecteur de mouvements dans la direction de l'entrée. Se reporter aux schémas de champ de vision pour comprendre la portée du détecteur. Fixer la base de la douille sur la boîte en mettant les orifices au-dessus des vis, puis en tournant vers la droite. Serrer les vis de montage. Si on utilise un outil électrique, il faut s'assurer qu'il soit au réglage le plus bas.
6. Installer la lampe en l'insérant dans la douille et en tournant d'un quart de tour jusqu'à ce qu'elle s'enclenche.
7. Installer le protecteur de lampe en plaçant les deux rainures au-dessus des saillies de la base. Tourner d'un quart de pouce (0,6 cm) jusqu'à ce que le protecteur s'enclenche. Au moyen des deux courtes vis fournies, fixer ce dernier à la douille. En présence d'un protecteur, on ne peut employer que des lampes GU24 de 13 W.
8. Rétablir l'alimentation au fusible ou au disjoncteur. L'installation est terminée.
REMARQUE : la lampe FLC s'allume tout de suite après la mise sous tension, et s'éteint après trois minutes en l'absence de mouvements. Elle se rallume trois secondes après la détection de ces derniers.
REMARQUE : le témoin clignote quand des mouvements sont détectés.

Portalámpara Fluorescente con Sensor de Ocupación, foco de 13W y protector - Capacidad de la portalámpara:13W-120V, 60 Hz

INSTALACION

Español

ADVERTENCIAS Y PRECAUCIONES:

- PARA INSTALARSE Y/O USARSE DE ACUERDO CON LOS CODIGOS ELECTRICOS Y NORMAS APROPIADAS.
- USE ESTE PRODUCTO **SÓLO CON CABLE DE COBRE O REVESTIDO DE COBRE**.
- NO LO USE CON ATENUADORES, CONTROLES ACTIVADOS POR MOVIMIENTO O INTERRUPTORES ILUMINADOS.
- Quite e instale la lámpara con precaución. Sólo mueva la lámpara con los sujetadores para los dedos. NO QUITE O INSTALE EL FOCO SUJETANDO LA PARTE DE VIDRIO DE LA LAMPARA. PUEDEN OCURRIR DAÑOS POR VIDRIOS ROTOS SI NO LO USA CON CUIDADO.
- Sólo para uso en interiores.

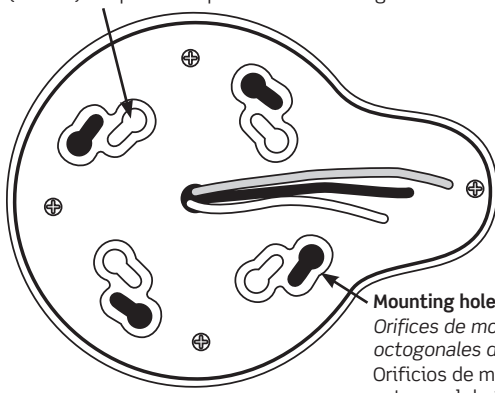
Importante: Siga estas instrucciones exactamente para mantener la polaridad de un sistema cableado correctamente. **NOTA:** LOS CONDUCTORES DE ALIMENTACIÓN DEBEN TENER UNA CAPACIDAD MÍNIMA DE 90°C.

PARA INSTALAR:

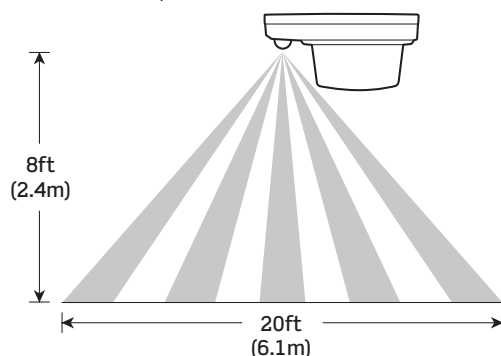
ADVERTENCIA: PARA EVITAR FUEGO, DESCARGA ELÉCTRICA, O MUERTE, **INTERRUMPA EL PASO DE ENERGÍA MEDIANTE EL INTERRUPTOR DE CIRCUITO O FUSIBLE. ¡ASEGÚRESE QUE EL CIRCUITO NO ESTE ENERGIZADO ANTES DE INICIAR LA INSTALACIÓN!**

1. Cuando lo monta en una caja octagonal de contacto estándar de 8.25 cm. (3-1/4"), rompa los agujeros ciegos de montaje en la base de la portalámpara, teniendo cuidado de no romperla. No es necesario cuando lo monta en una caja octagonal de 10.16 cm. (4"). Vea el Diagrama de montaje.
- 1b. El producto tiene 4 orificios de montaje para ubicarlo de manera que se obtenga una cobertura máxima. El sensor debe estar dirigido hacia la entrada.
2. Apriete parcialmente los dos tornillos largos de montaje proporcionados en la caja de salida.
3. Pele 1.9 cm. (3/4") el aislante de la punta de cada conductor del circuito. Si usa alambre trenzado, tuerza el alambre para prevenir hilos sueltos.
- 4a. Conecte los conductores como sigue: el conductor NEGRO de la portalámpara al conductor LINEA (fase) de la caja salida y el conductor BLANCO de la portalámpara al conductor NEUTRO de la caja de salida.
- 4b. **Función remota** - Para Encender/Apagar la portalámpara CFL usando el remoto Vizia VPOSR-10, conecte los conductores AMARILLO/ROJO Y BLANCO del sensor CFL a los mismos en el Remoto, cubra el conductor AMARILLO/ROJO si no utiliza el remoto. **NOTA:** Conecte cada conductor con los conectores proveídos. Utilice cinta aislante para asegurar cada conector de alambre en su posición.
5. **Ubicación** - Gire los lentes del sensor de ocupación hacia la dirección de la entrada. Vea el diagrama de campo de visión para el rango de detección del sensor. Monte la base de la portalámpara en la caja de salida colocándola sobre los tornillos de montaje y gírela hacia la derecha. Apriete los tornillos de montaje. Si usa herramientas eléctricas asegúrese que estén fijadas en bajo impacto.
6. Instale la lámpara presionando y girando 1/4 de vuelta hasta que se asegure en su lugar.
7. Instale al protector de la lámpara colocando las dos ranuras del protector de la lámpara sobre las dos pestañas de la base de la portalámpara. Gire el protector de la lámpara 1/4" vuelta hasta que se asegure en su lugar. Usando los dos tornillos pequeños proveídos sujete el protector de la lámpara permanentemente a la portalámpara. Cuando instale el protector de la lámpara use sólo una lámpara de 13W GU 24.
8. Restablezca la corriente con el fusible o interruptor de circuito. **La instalación está terminada.**
NOTA: El foco CFL se ENCIENDE inmediatamente que se restablece la corriente y se APAGA 3 minutos sino detecta movimiento. Se ENCENDERA 3 segundos después de detectar movimiento.
NOTA: El LED oscila ENCENDIDO/APAGADO cuando detecta movimiento.

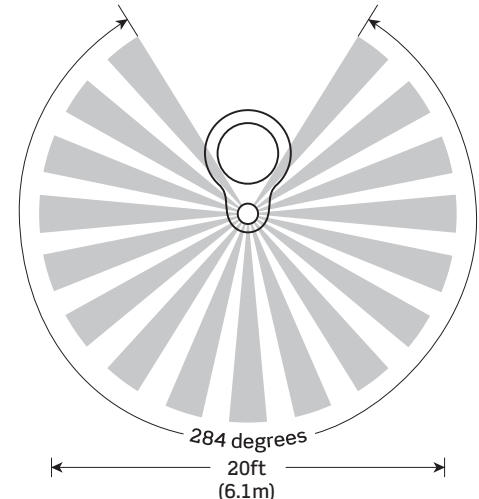
Mounting holes for 3 1/4" octagonal box. Break knockouts if required.
Orifices de montage pour les boîtes octogonales de 3 1/4 po (8,25 cm). Retirer les débouchures au besoin.
Orificios de montaje para caja octagonal de 8.25 cm. (3-1/4"). Requiere romper los orificios ciegos.



Side (Vertical) Field-of-View / Vue latérale - Champ de vision vertical
Campo de Vision Lateral (Vertical)



Top (Horizontal) Field-of-View / Vue du dessus - Champ de vision horizontal
Campo de Vision Superior (Horizontal)



2 YEAR WARRANTY

For lampholder ONLY. For terms and conditions call 1-800-824-3005 or visit www.leviton.com

GARANTIE DE 2 ANS

Pour douille de lampe SEULEMENT. Pour obtenir les modalités et conditions, prière de composer le 1 800 824-3005 ou de se rendre au www.leviton.com

GARANTIA DE 2 AÑOS

Sólo para portalámpara. Para términos y condiciones llame al 1-800-824-3005 o visite nuestra página www.leviton.com